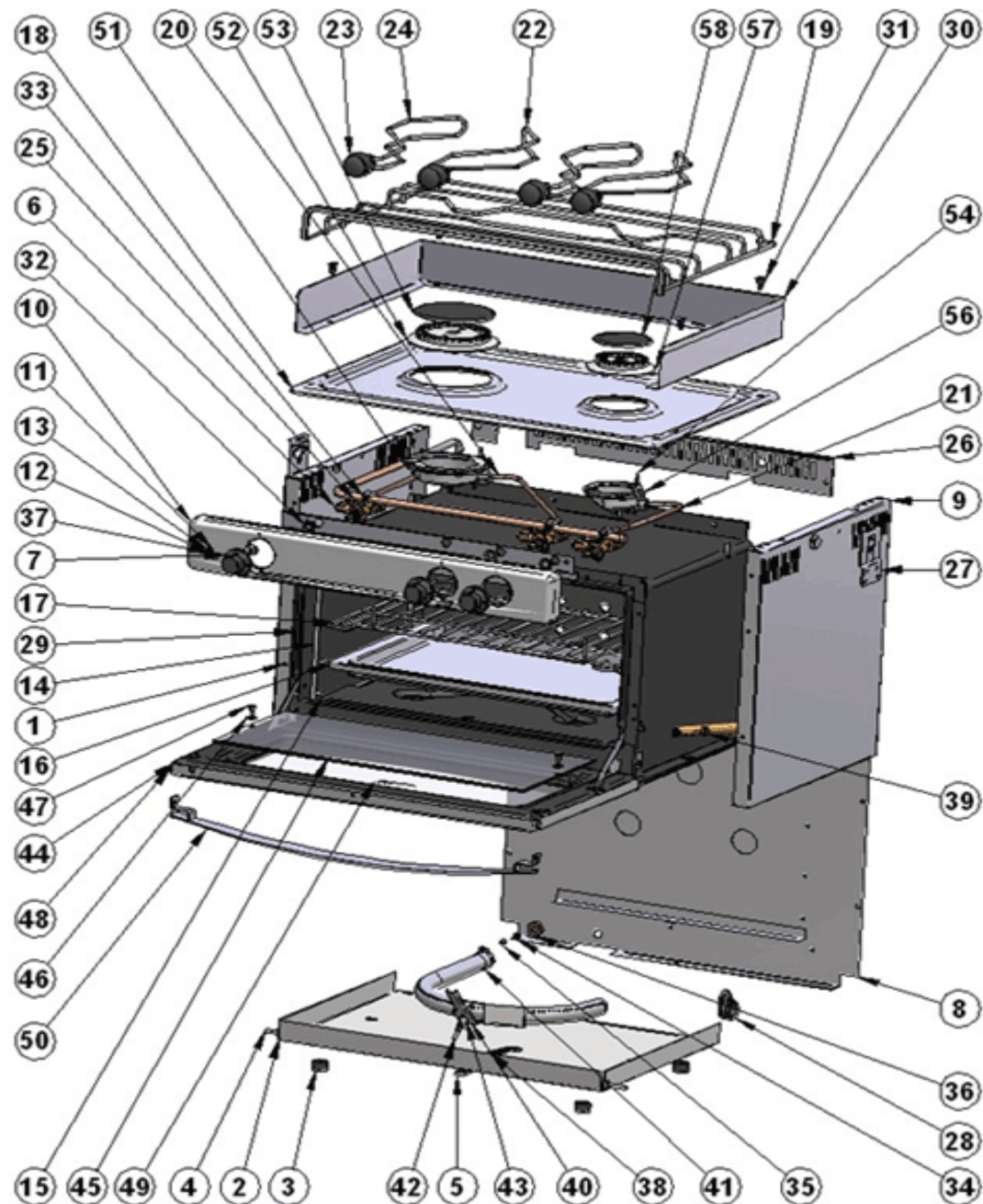


RECHAUD FOUR 2 FEUX GRAND LARGE new generation

	Référence	Désignation
1	0440703060	Moufle Email
2	04407039	Protection dessous de four
3	70114	PIED CAOUTCHOUC
4	15207146	BARRE ANTIROULIS
5	71268	Cape de protection poignée anti roulis
6	72110	ROBINET A/SECURITE
7	55035	MANETTE NOIR MAT (PLAT A 6H)
8	1430412410	DERRIERE RECHAUD-FOUR
9	18634122	COTE
10	18204137	BANDEAU
11	04207136	Verrou de porte soudé
12	30201	Chape de verrouillage
13	71267	Cape de protection (Verrou de porte)
14	04205042	Gradin acier chromé
15	0440602960	Sole de four émaillée
16	04200026	Léchefrite
17	04205043	Grille de four chromé
18	11204128	TAQUE 2 FEUX
19	11203938	GRILLE BRULEURS
20	61254	ALIMENTATION BRULEUR RAPIDE
21	61255	ALIMENTATION BRULEUR S/RAPIDE
22	SC02334160	SERRE CASSEROLE DROIT
23	55018	Bouton serre casserole
24	SC02334161	SERRE CASSEROLE GAUCHE
25	18630062	ALIMENTATION BRULEUR FOUR
26	14204141	PROTECTION ARRIERE
27	00368028	Ensemble anti décrochage
28	71454	COLLIER DE FIXATION
29	71022	Joint étanchéité porte de four
30	14204140	PARE FLAMMES 3 FACES
31	71571	Agrafe de fixation de la grille
32	57023	Ecrou M 12x1 Laiton
33	61065	BRIDE POUR RAMPE
34	70234	JOINT ALU. 6,3x10x1
35	58275	INJECTEUR REPERE 69 (28/30mbar)
36	51310	ECROU DE CENTRAGE
37	63602	ressort de verrou de porte
38	63603	Ressort anti roulis
39	51341	Ressort de porte
40	04200053	Brûleur de four inox
41	83203361	Bague d air inox



42	70655	Thermo-élément
43	51089	Ecrou fixation thermocouple H M8x1
44	0439882360	Sole de four email
45	52419	Hublot intérieur de four
46	51520	Joint téflon pour vis hublot
47	58841	Vis fixation double hublot
48	04208121	ENCADREMENT DE PORTE
49	55925	HUBLLOT DE FACADE
50	14304132	POIGNEE GALBEE INOX
51	59986	Pot de brûleur rapide + injecteur (80)
52	59989	Coupelle de brûleur rapide
53	59993	Chapeau de brûleur rapide
54	71415	Thermocouple LG.: 350 mm
55	71416	Agrafe de fixation thermocouple
56	59985	Pot bruleur auxiliaire
57	59988	Coupelle de brûleur semi-rapide
58	59992	Chapeau de brûleur semi-rapide